

Recommandations d'usinage et production

Matériaux décrits:

produits spéciaux, panneaux de meubles, planchers, panneaux de construction et panneaux bruts

Dans ce qui suit, il est question de panneaux, empilages, etc. Ce terme regroupe également les planchers et produits spéciaux.

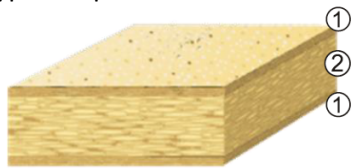
GENERALITES

Nos produits sont utilisés essentiellement pour l'aménagement intérieur, l'ameublement et l'aménagement de cuisines. Nous pouvons vous offrir les possibilités suivantes :

- supports (aggloméré, MDF, HDF, SWISSCDF, SWISSPFB)
- Décor (> 200 décors de meubles et > 100 décors de plancher)
- Structure (> 15 structures de meubles et > 15 structures de plancher)
- Découpe/format

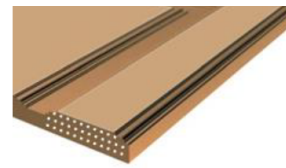
Description de la structure des produits

Types de panneaux bruts



Span P2

- ① Couche extérieure
- ② Couche centrale



MDF/HDF
Matériau non
tissé homogène,
fortement
comprimé

PRODUITS SPECIAUX

PANNEAUX DE MEUBLES

Panneaux agglomérés P2 BE.YOND

La gamme de produits BE.YOND a été développée pour les applications aux exigences accrues en matière de climat intérieur. Ce panneau décoratif est compatible avec MINERGIE-ECO[®] sans aucune restriction. Les panneaux agglomérés P2 BE.YOND peuvent être utilisés sur 50% de la superficie de la pièce. Voir également : Liste des produits Lignum (Lignum.ch → bois A-Z → qualité de l'air ambiant → liste des produits Matériaux en bois dans les espaces intérieurs).

Remarque : Les panneaux agglomérés mélaminés sont compatibles avec MINERGIE-ECO[®] sans aucune restriction, à condition que les côtés étroits soient scellés et imperméables à la diffusion. Sinon, la restriction s'étend à 50 % de la superficie de la pièce.

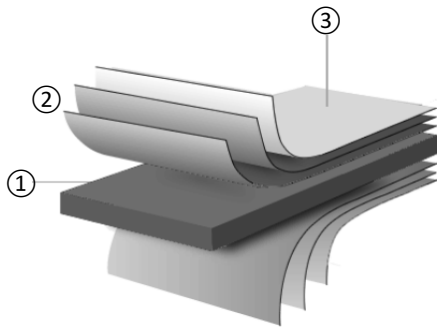
Panneaux agglomérés CARB

Les panneaux agglomérés CARB répondent aux exigences de CARB Phase 2. Le panneau est monté comme un panneau aggloméré. La colle utilisée est une résine à base d'urée formaldéhyde présentant de faibles émissions. La surveillance CARB est assurée par l'institut Fraunhofer WKI, TPC-4. Les panneaux CARB peuvent être utilisés pour les fonctions non portantes en milieu sec (P2) ou en milieu humide (P3).

SWISSWB03 et SWISSWB05 BE.SAFE

Le traitement de surface de haute qualité de nos matériaux en bois aggloméré, MDF, SWISSCDF et SWISSPFB avec structure multicouche satisfait les plus hautes exigences en matière de résistance à l'abrasion, aux coups et aux chocs. Il est aussi une bonne alternative à nos panneaux composites.

Grâce à l'ajout de la technologie BE.SAFE, la surface présente en outre une propriété antimicrobienne qui agit activement contre les virus, les bactéries et les champignons. La surface BE.SAFE ne remplace cependant pas complètement un nettoyage régulier des surfaces.



① Panneau porteur au choix
(aggloméré, MDF, SWISSCDF)

② Une ou deux couches de papier barrière

③ Couche supérieure en papier décor

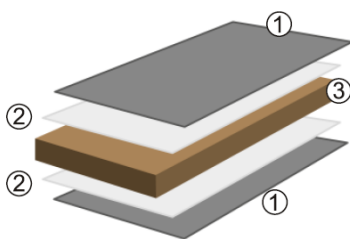
WB05 : Structure à trois couches de ~0,5 mm

WB03 : Structure à deux couches de 0,3 mm

Épaisseur finale en mm : 1x panneau porteur + 2x WB (0,3 mm / 0,5 mm)

Panneau composite Span P2

Le traitement de surface de haute qualité de nos matériaux en bois aggloméré, MDF, SWISSCDF et SWISSPFB avec stratifiés satisfait les plus hautes exigences en matière de résistance à l'abrasion, aux coups et aux chocs. Les panneaux sont utilisés et montés par exemple dans les cuisines ou pour les meubles fortement sollicités.



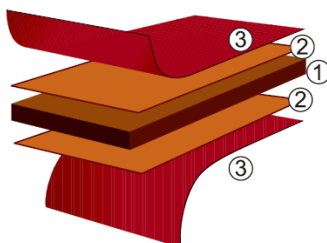
① Couche extérieure HPL

② Encollage PUR

③ Panneau porteur

SWISSPFB

Le matériau en bois SWISSPFB (Particle Fibre Board) est un panneau aggloméré, qui est stratifié des deux côtés avec de fines couches de revêtement HDF. Grâce à cette association, le panneau est plus stable et plus résistant qu'un panneau aggloméré standard.



① Panneau aggloméré du noyau

② Panneau de fibres

③ Papier imprégné de mélamine (option)

Une colle spécialement développée assure une liaison solide entre les panneaux (grande rigidité à la flexion).

SWISSCDF

SWISSCDF est un panneau de fibres compact, de couleur noire (> 1000 kg/m³). Avec le panneau porteur et la structure multicouche, SWISSCDF pose de nouveaux jalons en matière d'aménagement intérieur. Pour de plus amples informations sur ce produit, veuillez consulter la fiche technique SWISSCDF.

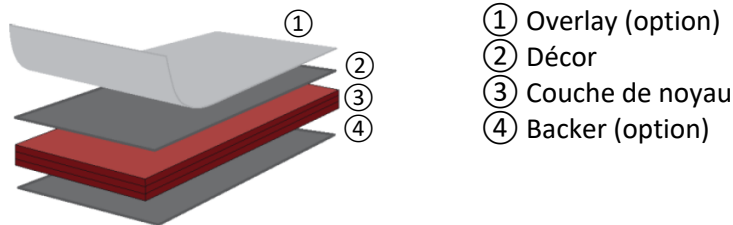
AUTRES

SWISSCLIC PANEL A+

Le SWISSCLIC PANEL A+ allie design intérieur moderne et solution acoustique. Le bruit est absorbé et l'intelligibilité de la parole améliorée. Le SWISSCLIC PANEL A+ est de plus en plus utilisé dans les bureaux et les salles de réunion ainsi que dans les espaces fortement fréquentés. La surface est résistante à l'abrasion.

HPL

Matériaux composites décoratifs de papiers imprégnés de résine et stratifiés sous haute pression. Surface robuste et facile d'entretien pour utilisation en milieu humide et sec dans le secteur des meubles et de l'aménagement intérieur.



Lors de l'usinage de HPL, tenir compte des recommandations de *proHPL*. Vous les trouverez sur la fiche produit séparée, sous [Fiches techniques HPL \(pro-hpl.org\)](http://pro-hpl.org).

Sols stratifiés

Nos sols stratifiés conviennent pour la pose dans les bâtiments et sont disponibles jusqu'à AC 5. Pour la pose des sols stratifiés, la société SWISS KRONO AG se réfère aux directives définies par l'EPLF (cf. : www.eplf.com).

Remarque: Ce document repose sur l'état actuel de la technique et a été créé avec un soin particulier et selon les meilleures connaissances. Nous déclinons toute responsabilité pour d'éventuelles erreurs ou fautes d'impression. Sous réserve de modifications techniques suite au développement continu de nos produits et à l'adaptation aux normes et à la loi.