

Verarbeitungsempfehlung und Produktion

Beschriebenes Material:

Spezialprodukte, Möbelplatten, Fussboden, Bau- und Rohplatten

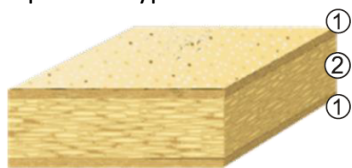
Im Folgenden wird von Platten, Stapeln etc. gesprochen. Unter diesen Begriff fallen auch unsere Fussboden- und Spezialprodukte.

ALLGEMEIN

Unsere Produkte werden hauptsächlich für den Innenausbau, Möbel- und Küchenbau eingesetzt. Folgende Möglichkeiten können wir Ihnen anbieten:

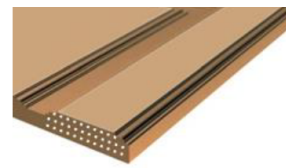
- Träger (Span, MDF, HDF, SWISSCDF, SWISSPFB)
- Dekor (> 200 Möbeldekore und > 100 Fussbodendekore)
- Struktur (> 15 Möbelstrukturen und > 15 Fussbodenstrukturen)
- Zuschnitt/Format

Beschreibung Produktaufbau
Rohplatten-Typen



Span P2

- ① Deckschicht
- ② Mittelschicht



MDF/HDF

Homogenes Vlies,
stark verdichtet

SPEZIALPRODUKTE

MÖBELPLATTEN

Spanplatten P2 BE.YOND

Die Produktlinie BE.YOND wurde für Anwendungen mit erhöhten Anforderungen an das Innenraumklima entwickelt. Diese Dekorplatte ist für MINERGIE-ECO[®] ohne Einschränkung geeignet. Spanplatten P2 BE.YOND dürfen unbeschichtet auf 50% der Raumflächen eingesetzt werden. Siehe dazu: Lignum Produktliste (Lignum.ch → Holz A-Z → Raumluftqualität → Produktliste Holzwerkstoffe in Innenräumen).

Anmerkung: Melaminbeschichtete Platten sind für MINERGIE-ECO[®] unter der Voraussetzung, dass die Schmalseiten diffusionsdicht versiegelt sind, uneingeschränkt geeignet. Sonst gilt die Beschränkung auf 50 % der Raumflächen.

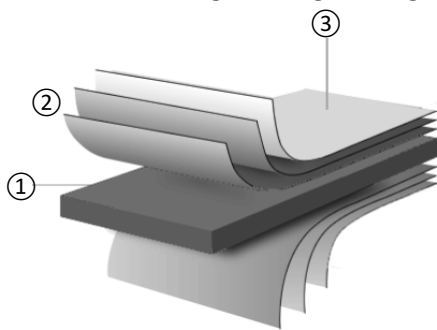
Spanplatten CARB

Die Spanplatten CARB ist eine Spanplatte, die die Anforderungen von CARB Phase 2 erfüllt. Die Platte ist wie eine Spanplatte aufgebaut. Der verwendete Klebstoff ist ein UF-Harz, welcher geringe Emissionen aufweist. Die CARB-Überwachung findet durch das Fraunhofer WKI, TPC-4 statt. CARB-Platten können für nichttragende Zwecke im Trockenbereich (P2) oder Feuchtebereich (P3) eingesetzt werden.

SWISSWB03 & SWISSWB05 BE.SAFE

Die hochwertige Oberflächenveredelung unserer Span-, MDF-, SWISSCDF- und SWISSPFB-Holzwerkstoffe mit Mehrblattaufbau erfüllt höchste Ansprüche in Bezug auf Abriebwerte, Stoss- und Schlagfestigkeit. Sie ist auch eine gute Alternative zu unserer Verbundplatte.

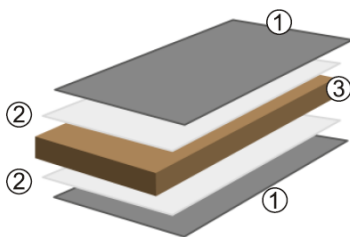
Dank der ergänzten BE.SAFE Technologie weist die Oberfläche zudem eine antimikrobielle Eigenschaft auf, welche aktiv gegen Viren, Bakterien und Pilze wirkt. Wobei die BE.SAFE Oberfläche kein vollständiger Ersatz für das regelmässige Reinigen der Oberflächen ist.



- ① Trägerplatte nach Wahl (Span, MDF, SWISSCDF)
 - ② Ein oder zwei Lagen Barrierepapier
 - ③ Oberste Lage Dekorpapier
- WB05: Dreiblattaufbau mit ~0.5 mm
 WB03: Zweiblattaufbau mit ~0.3 mm
Enddicke in mm: 1x Trägerplatte + 2x WB (0.3 mm / 0.5 mm)

Verbundplatte Span P2

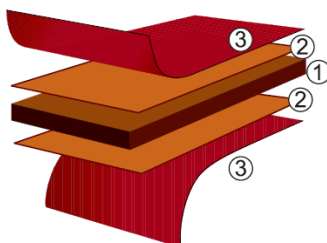
Die hochwertige Oberflächenveredelung unserer Span-, MDF-, SWISSCDF- und SWISSPFB-Holzwerkstoffe mit Laminaten erfüllt höchste Ansprüche in Bezug auf Abriebwerte, Stoss- und Schlagfestigkeit. Die Platten werden z.B. in Küchen oder hochbeanspruchten Möbeln eingesetzt und verbaut.



- ① Deckschicht HPL
- ② PUR-Verklebung
- ③ Trägerplatte

SWISSPFB

Der Holzwerkstoff SWISSPFB (Particle Fibre Board) ist eine Spanplatte, die beidseitig mit dünnen HDF-Deckschichten verpresst wird. Durch den Verbund ist die Platte stabiler und belastbarer als eine Standardspanplatte.



- ① Spanplatte im Kern
- ② Faserplatte
- ③ Melaminprägniertes Papier (optional)

Ein speziell entwickelter Klebstoff sorgt für einen festen Verbund zwischen den Platten (hohe Biegesteifigkeit).

SWISSCDF

SWISSCDF ist eine kompakt verdichtete, schwarz eingefärbte Faserplatte (> 1000 kg/m³). Mit der Trägerplatte und dem Mehrblattaufbau setzt SWISSCDF im Innenausbau neue Massstäbe. Weitere Informationen zu diesem Produkt entnehmen Sie bitte dem Merkblatt SWISSCDF.

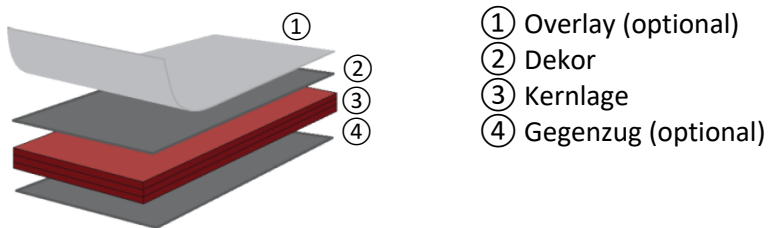
ANDERE

SWISSCLIC PANEL A+

Die SWISSCLIC PANEL A+ verbindet modernes Innenraumdesign mit lösungsorientierter Raumakustik. Der Lärm wird geschluckt und die Sprachverständlichkeit verbessert. Das SWISSCLIC PANEL A+ wird vermehrt in Büro- und Besprechungsräumen sowie stark frequentierten Bereichen eingesetzt. Die Oberfläche ist abriebfest.

HPL

Dekorative Verbundwerkstoffe aus unter hohem Druck verpressten, mit Harz imprägnierten Papieren. Robuste, pflegeleichte Oberfläche zur Verwendung im Feucht- und Trockenbereich im Möbel- und Innenausbau.



Bei der Verarbeitung von HPL sind die Empfehlungen von *proHPL* zu beachten. Diese finden Sie auf dem separaten Produktdatenblatt unter [Technische Merkblätter HPL \(pro-hpl.org\)](https://www.pro-hpl.org).

Laminatfußboden

Unsere Laminatfußböden sind für die Verlegung in Gebäuden geeignet und bis AC 5 erhältlich. Die SWISS KRONO AG bezieht sich bei der Verlegung von Laminatfußböden auf die von EPLF festgelegten Richtlinien (vgl.: www.eplf.com).

Hinweis: Dieses Dokument basiert auf dem aktuellen Stand der Technik und wurde mit besonderer Sorgfalt und nach bestem Wissen erstellt. Für Druckfehler und Irrtümer kann keine Gewährleistung übernommen werden. Durch die kontinuierliche Weiterentwicklung unserer Produkte sowie durch Anpassungen bei Normen und Gesetz können technische Änderungen erfolgen.